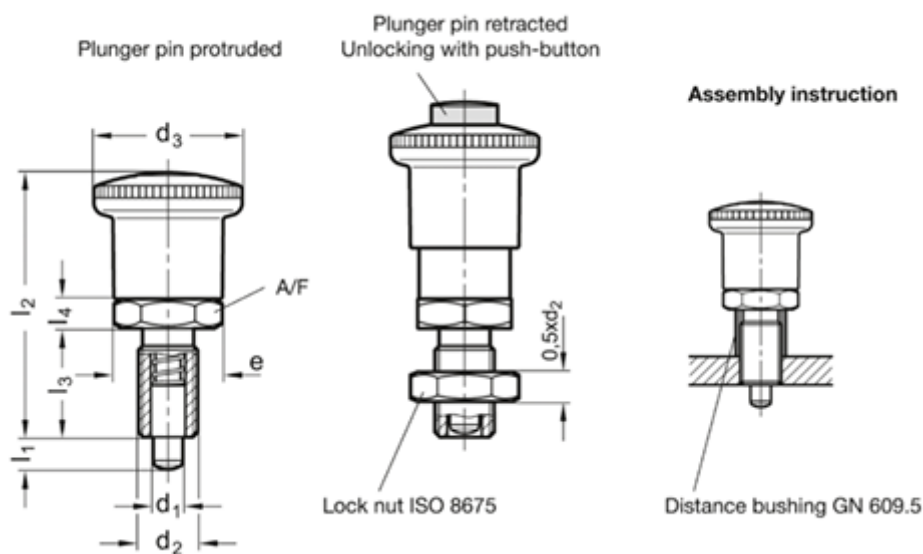


Varenummer: 20414166A  
 Beskrivelse: E+G Sikkerheds positioneringsbolt  
 GN 414.1-6-6-A lås fremskudt stoppestift, u møtrik

## Mål



A/F	= 19
d1 Pin -0.02/-0.04 Bore H7	= 6
d2	= M 12 x 1.5
d3	= 30
e	= 21.9
l3	= 22
l4	= 6
l1 min.	= 6

l2 ?	= 53.5
Vægt i (g)	= 47